



ZAWIADOMIENIE

COMMUNICATION

wydane przez: **DYREKTORA TRANSPORTOWEGO
DOZORU TECHNICZNEGO**
issued by: **DIRECTOR OF TRANSPORTATION
TECHNICAL SUPERVISION**
ul. Chałubińskiego 8
00-613 Warszawa, POLAND

dotyczące: **UDZIELENIA HOMOLOGACJI**
concerning: **APPROVAL GRANTED**

typu urządzenia na podstawie Regulaminu nr 7.
of a type of device pursuant to Regulation No. 7.

Nr homologacji: **E20 7R-02 1695**

Approval No.:

1 **Nazwa handlowa lub marka urządzenia:**

Trade name or mark of the device:

2 **Oznakowanie typu urządzenia przez wytwórcę:**

Manufacturer's name for the type of device:

3 **Nazwa i adres wytwórcy:**

Manufacturer's name and address:

4 **Nazwa i adres przedstawiciela wytwórcy (o ile występuje):**

If applicable, name and address of manufacturer's representative:

5 **Data przedstawienia do homologacji:**

Submitted for approval on:

6 **Placówka techniczna odpowiedzialna**

za przeprowadzanie badań homologacyjnych:

Technical service responsible for conducting approval tests:

7 **Data sprawozdania z badań:**

Date of test report issued by that service:

8 **Numer sprawozdania z badań:**

Number of test report issued by that service:

9 **Skrótowy opis:**

Concise description:

9.1. **Kategoria:**

By category of lamps:

Do zamocowania na zewnątrz, wewnątrz lub w obu miejscach:

For mounting either outside or inside or both:

Barwa światła:

Colour of light emitted:

Nr rozszerzenia: -

Extension No.:

WAŚ

**W145/RD zastosowane w lampie
zespolonej W145, W146**

W145/RD used in assembled lamp
W145, W146

Przetwórstwo Tworzyw Sztucznych „WAŚ”

Józef i Leszek WAŚ Sp.j.

Godzikowice, ul. Stalowa 7, 9

55-200 Olawa, Polska

nie dotyczy

N/A

15.09.2016

**INSTYTUT TRANSPORTU
SAMOCHODOWEGO**

ul. Jagiellońska 80

03-301 Warszawa

13.09.2016

0513/ZBH/16/1, 0513/ZBH/16/2

Kategoria RD

Category RD

na zewnątrz

outside

czerwona

red



Liczba, kategoria i rodzaj źródła światła: **Kategoria RD - 12 x niewymienne LED połączone szeregowo-równolegle**
 Number, category and kind of light source(s): Category RD - 12 x non-replaceable LED connected in series and parallel

Napięcie i moc źródła światła: **Kategoria RD - 12V 1,1W , 24V 2,2W**
 Voltage and wattage: Category RD - 12V 1.1W, 24V 2.2W

Kod identyfikacyjny modułu źródła światła: **nie dotyczy**
 Light source module specific identification code: N/A

Przy ograniczeniu wysokości mocowania do 750 mm powyżej powierzchni podłoża:

nie
 Only for limited mounting height of equal to or less than 750 mm above the ground:
no

Geometryczne warunki instalowania i ich warianty (jeżeli występują): wg rysunku
 Geometrical conditions of installation and relating variations, if any: according to the drawing

Zastosowanie elektronicznego układu sterującego źródła światła / sterowania zmiennością światłości:

(a) **jako część lampy:** **tak**

(b) **jako osobne urządzenie:** **nie**

Application of an electronic light source control gear/variable intensity control:

(a) being part of the lamp: **yes**

(b) being not part of the lamp: **no**

Napięcie zasilania dodatkowego elektronicznego układu sterującego źródła światła / sterowania zmiennością światłości: **12V/24V**

Input voltage(s) supplied by an electronic light source control gear / variable intensity control:

Producent i kod identyfikacyjny elektronicznego układu sterującego źródła światła / sterowania zmiennością światłości (w przypadku

kiedy jest on częścią lampy ale nie występuje w jej obudowie): **nie dotyczy**

Electronic light source control gear/variable intensity control manufacturer and identification number (when the light source control gear is part of the lamp but is not included into the lamp body):

N/A

Zmienna światłość: **nie**

Variable luminous intensity: **no**

9.2 Funkcja (funkcje) wytwarzane przez współzależne światło, stanowiąca część współzależnego systemu świateł:

Function(s) produced by an interdependent lamp forming part of an interdependent lamp system:

Światło przednie pozycyjne **nie**

Front position lamp **no**

Światło pozycyjne tylne R1 **nie**

R1 Rear position lamp **no**

Światło pozycyjne tylne R2 **nie**

R2 Rear position lamp **no**

Światło hamowania S1 **nie**

S1 Stop lamp **no**

Światło hamowania S2 **nie**

S2 Stop lamp **no**

Światło hamowania S3 **nie**

S3 Stop lamp **no**



Światło hamowania S4
S4 Stop lamp
Światło obrysowe
End-outline marker lamp

nie
no
nie
no

10 Położenie znaku homologacji:

Position of approval mark:

na kloszu
on the lens

11 Powód (powody) rozszerzenia:

Reason(s) for the extension (if applicable):

nie dotyczy
N/A

12 Homologacji:

Approval:

udzielono
granted

13 Miejscowość: Warszawa

Place: Warsaw

14 Data:


21 września 2016 r.

Date:

21st of September 2016

15 Podpis:

Signature:


DIREKTOR
Jan Urbanowicz



16 Do niniejszego zawiadomienia załącza się wykaz dokumentów przedłożonych organowi administracji, który udzielił homologacji, które mogą być uzyskane na prośbę:

The list of documents deposited with the Administrative Service, which has granted approval, is annexed to this communication and may be obtained on request.

1. Opis techniczny z rysunkiem

Technical description with drawing

2. Sprawozdanie z badań homologacyjnych nr: 0513/ZBH/16/1, 0513/ZBH/16/2

Test report No:



ZAWIADOMIENIE

COMMUNICATION

wydane przez: **DYREKTORA TRANSPORTOWEGO
DOZORU TECHNICZNEGO**
issued by: **DIRECTOR OF TRANSPORTATION
TECHNICAL SUPERVISION**
ul. Chałubińskiego 8
00-613 Warszawa, POLAND

dotyczące: **UDZIELENIA HOMOLOGACJI**
concerning: **APPROVAL GRANTED**



typu urządzenia na podstawie Regulaminu nr 7.
of a type of device pursuant to Regulation No. 7.

Nr homologacji: **E20 7R-02 1695**
Approval No.:

Nr rozszerzenia: -
Extension No.:

1 **Nazwa handlowa lub marka urządzenia:**
Trade name or mark of the device:

WAŚ

2 **Oznakowanie typu urządzenia przez wytwórcę: W145/S1D zastosowane w lampie
zespolonej W145**

Manufacturer's name for the type of device:

W145/S1D used in assembled lamp W145

3 **Nazwa i adres wytwórcy:**

Manufacturer's name and address:

**Przetwórstwo Tworzyw Sztucznych „WAŚ”
Józef i Leszek WAŚ Sp.j.
Godzikowice, ul. Stalowa 7, 9
55-200 Olawa, Polska**

4 **Nazwa i adres przedstawiciela wytwórcy (o ile występuje):**

If applicable, name and address of manufacturer's representative:

nie dotyczy

N/A

5 **Data przedstawienia do homologacji:**

Submitted for approval on:

15.09.2016

6 **Placówka techniczna odpowiedzialna
za przeprowadzanie badań homologacyjnych:**

Technical service responsible for conducting
approval tests:

**INSTYTUT TRANSPORTU
SAMOCHODOWEGO
ul. Jagiellońska 80
03-301 Warszawa
13.09.2016**

7 **Data sprawozdania z badań:**

Date of test report issued by that service:

0513/ZBH/16/1

8 **Numer sprawozdania z badań:**

Number of test report issued by that service:

9 **Skrótowy opis:**

Concise description:

9.1. **Kategoria:**

By category of lamps:

Kategoria S1D

Category S1D

Do zamocowania na zewnątrz, wewnątrz lub w obu miejscach:

For mounting either outside or inside or both:

na zewnątrz

outside

Barwa światła:

Colour of light emitted:

czerwona

red

**Liczba, kategoria i rodzaj źródła światła: Kategoria S1D - 8 x niewymienne LED
połączone szeregowo-równolegle**

Number, category and kind of light source(s): **Category S1D - 8 x non-replaceable LED connected
in series and parallel**

Napięcie i moc źródła światła: **Kategoria S1D- 12V/24V 1,2W**
Voltage and wattage: Category S1D – 12/24V 1,2W
Kod identyfikacyjny modułu źródła światła: **nie dotyczy**
Light source module specific identification code: N/A
Przy ograniczeniu wysokości mocowania do 750 mm powyżej powierzchni podłoża:

nie
Only for limited mounting height of equal to or less than 750 mm above the ground:
no

Geometryczne warunki instalowania i ich warianty (jeżeli występują): **wg rysunku**

Geometrical conditions of installation and relating variations, if any: according to the drawing

Zastosowanie elektronicznego układu sterującego źródła światła / sterowania zmiennością światłości:

(a) **jako część lampy:** **tak**

(b) **jako osobne urządzenie:** **nie**

Application of an electronic light source control gear/variable intensity control:

(a) being part of the lamp: yes

(b) being not part of the lamp: no

Napięcie zasilania dodatkowego elektronicznego układu sterującego źródła światła / sterowania zmiennością światłości: **12V/24V**

Input voltage(s) supplied by an electronic light source control gear / variable intensity control:

Producent i kod identyfikacyjny elektronicznego układu sterującego źródła światła / sterowania zmiennością światłości (w przypadku kiedy jest on częścią lampy ale nie występuje w jej obudowie): **nie dotyczy**

Electronic light source control gear/variable intensity control manufacturer and identification number (when the light source control gear is part of the lamp but is not included into the lamp body):

N/A

Zmienna światłość: **nie**
Variable luminous intensity: no

9.2 Funkcja (funkcje) wytwarzane przez współzależne światło, stanowiąca część współzależnego systemu świateł:

Function(s) produced by an interdependent lamp forming part of an interdependent lamp system:

Światło przednie pozycyjne **nie**

Front position lamp no

Światło pozycyjne tylne R1 **nie**

R1 Rear position lamp no

Światło pozycyjne tylne R2 **nie**

R2 Rear position lamp no

Światło hamowania S1 **nie**

S1 Stop lamp no

Światło hamowania S2 **nie**

S2 Stop lamp no

Światło hamowania S3 **nie**

S3 Stop lamp no

Światło hamowania S4 **nie**

S4 Stop lamp no



Światło obrysowe
End-outline marker lamp

nie
no

10 Położenie znaku homologacji:
Position of approval mark:

na kloszu
on the lens

11 Powód (powody) rozszerzenia:
Reason(s) for the extension (if applicable):

nie dotyczy
N/A

12 Homologacji:
Approval:

udzielono
granted

13 Miejscowość: **Warszawa**
Place: Warsaw

14 Data: **21 września 2016 r.**
Date: 21st of September 2016

15 Podpis:
Signature:


DYREKTOR
Jan Urbanowicz



16 Do niniejszego zawiadomienia załącza się wykaz dokumentów przedłożonych organowi administracji, który udzielił homologacji, które mogą być uzyskane na prośbę:

The list of documents deposited with the Administrative Service, which has granted approval, is annexed to this communication and may be obtained on request.

1. Opis techniczny z rysunkiem

Technical description with drawing

2. Sprawozdanie z badań homologacyjnych nr:

0513/ZBH/16/1

Test report No:



ZAWIADOMIENIE

COMMUNICATION

wydane przez: **DYREKTORA TRANSPORTOWEGO
DOZORU TECHNICZNEGO**
issued by: **DIRECTOR OF TRANSPORTATION
TECHNICAL SUPERVISION**
ul. Chalubińskiego 8
00-613 Warszawa, POLAND

dotyczące: **UDZIELENIA HOMOLOGACJI**
concerning: **APPROVAL GRANTED**


typu kierunkowskazu na podstawie Regulaminu nr 6.
of a type of direction indicator pursuant to Regulation No. 6.



Nr homologacji: **E20 6R-01 1695**
Approval No.:

Nr rozszerzenia: -
Extension No.:

- | | | |
|---|--|--|
| 1 | Nazwa handlowa lub marka urządzenia:
Trade name or mark of the device: | WAŚ |
| 2 | Oznakowanie typu urządzenia przez wytwórcę:
Manufacturer's name for the type of device: | W145/2aD zastosowane w lampie
zespolonej W145
W145/2aD used in assembled lamp W145 |
| 3 | Nazwa i adres wytwórcy:
Manufacturer's name and address: | Przetwórstwo Tworzyw Sztucznych
„WAŚ” Józef i Leszek WAŚ Sp.j.
Godzikowice, ul. Stalowa 7, 9
55-200 Olawa, Polska |
| 4 | Nazwa i adres przedstawiciela wytwórcy (o ile występuje):
If applicable, name and address of manufacturer's representative: | nie dotyczy
N/A |
| 5 | Data przedstawienia do homologacji:
Submitted for approval on: | 15.09.2016 |
| 6 | Placówka techniczna odpowiedzialna
za przeprowadzanie badań homologacyjnych:
Technical service responsible for conducting
approval tests: | INSTYTUT TRANSPORTU
SAMOCHODOWEGO
ul. Jagiellońska 80
03-301 Warszawa |
| 7 | Data sprawozdania z badań:
Date of test report issued by that service: | 13.09.2016 |
| 8 | Numer sprawozdania z badań:
Number of test report issued by that service: | 0513/ZBH/16/1 |
| 9 | Skrótowy opis:
Concise description:
Kategoria:
Category:
Liczba, kategoria i rodzaj źródła światła:
Number, category and kind of light source(s):
Napięcie i moc źródła światła:
Voltage and wattage:
Kod identyfikacyjny modułu źródła światła:
Light source module specific identification code: | 2aD
8 x niewymienne LED połączone
szeregowo-równoległe
8 x non-replaceable LED connected in series
and parallel
12V 4,5W, 24V 9W
nie dotyczy
N/A |

	Montaż tylko na pojazdach kategorii M1 i/lub N1 Only for installation on M ₁ and/or N ₁ category vehicles:	nie no	
	Przy ograniczeniu wysokości mocowania do 750 mm powyżej powierzchni podłoża: Only for limited mounting height of equal to or less than 750 mm above the ground:	nie no	
	Geometryczne warunki instalowania i ich warianty (jeżeli występują): Geometrical conditions of installation and relating variations, if any:	wg rysunku according to the drawing	
	Zastosowanie elektronicznego układu sterującego źródła światła / sterowania zmiennością światłości:		
	(a) jako część lampy:	tak	
	(b) jako osobne urządzenie: Application of an electronic light source control gear/variable intensity control:	nie	
	(a) being part of the lamp:	yes	
	(b) being not part of the lamp:	no	
	Napięcie zasilania dodatkowego elektronicznego układu sterującego źródła światła / sterowania zmiennością światłości:	12V/24V	
	Input voltage(s) supplied by an electronic light source control gear / variable intensity control:		
	Producent i kod identyfikacyjny elektronicznego układu sterującego źródła światła / sterowania zmiennością światłości (w przypadku kiedy jest on częścią lampy ale nie występuje w jej obudowie): Electronic light source control gear/variable intensity control manufacturer and identification number (when the light source control gear is part of the lamp but is not included into the lamp body):	nie dotyczy N/A	
	Zmienna światłość: Variable luminous intensity:	nie no	
10	Położenie znaku homologacji: Position of approval mark:	na kloszu on the lens	
11	Powód (powody) rozszerzenia: Reason(s) for the extension (if applicable):	nie dotyczy N/A	
12	Homologacji: Approval:	udzielono granted	
13	Miejscowość: Place:	Warszawa Warsaw	
14	Data: Date:	21 września 2016 r. 21 st of September 2016	
15	Podpis: Signature:		



16 Do niniejszego zawiadomienia załącza się wykaz dokumentów przedłożonych organowi administracji, który udzielił homologacji, które mogą być uzyskane na prośbę:

The list of documents deposited with the Administrative Service, which has granted approval, is annexed to this communication and may be obtained on request.

1. Opis techniczny z rysunkiem

Technical description with drawing

2. Sprawozdanie z badań homologacyjnych nr:

Test report No:

0513/ZBH/16/1





ZAWIADOMIENIE
COMMUNICATION

wydane przez: **DYREKTORA TRANSPORTOWEGO
DOZORU TECHNICZNEGO**
issued by: **DIRECTOR OF TRANSPORTATION
TECHNICAL SUPERVISION**
ul. Chalubińskiego 8
00-613 Warszawa, POLAND

dotyczące: **UDZIELENIA HOMOLOGACJI**
concerning: **APPROVAL GRANTED**



typu urządzenia na podstawie Regulaminu nr 4.
of a type of the device pursuant to Regulation No. 4.

Nr homologacji: **E20 4R-00 1695**
Approval No.:

Nr rozszerzenia:
Extension No.:

- | | | |
|---|--|---|
| 1 | Nazwa handlowa lub marka urządzenia:
Trade name or mark of the device: | WAŚ |
| 2 | Oznakowanie typu urządzenia przez wytwórcę:
Manufacturer's name for the type of device: | W145/L
Zastosowane w lampie W145, W146
W145/L
Used in lamp W145, W146 |
| 3 | Nazwa i adres wytwórcy:
Manufacturer's name and address: | Przetwórstwo Tworzyw Sztucznych
WAŚ Józef i Leszek Waś Sp. j.
Godzikowice, ul. Stalowa 7, 9
55-200 Olawa, Polska 4 |
| 4 | Nazwa i adres przedstawiciela wytwórcy
(o ile występuje):
If applicable, name and address of
manufacturer's representative: | nie dotyczy

N/A |
| 5 | Data przedstawienia do homologacji:
Submitted for approval on: | 12.10.2016 |
| 6 | Placówka techniczna odpowiedzialna
za przeprowadzanie badań homologacyjnych:
Technical service responsible for conducting
approval tests: | INSTYTUT TRANSPORTU
SAMOCHODOWEGO
ul. Jagiellońska 80
03-301 Warszawa |
| 7 | Data protokołu z badań:
Date of test report issued by that service: | 07.10.2016 |
| 8 | Numer protokołu z badań:
Number of test report issued by that service: | 0735/ZBH/16 |

- 9 **Skrótowny opis:**
Concise description:
- Urządzenie oświetlające:**
Device for illuminating:
Liczba i kategoria żarówek:
Number and category of filament lamp(s):
- Moduł źródła światła:**
Light source module:
Kod identyfikacyjny modułu źródła światła:
Light source module specific identification code:
Geometryczne warunki instalowania (pozycje i pochylenie urządzenia względem tablicy rejestracyjnej):
Geometrical conditions of installation (position(s) and inclination(s) of the device in relation to the space to be occupied by the registration plate and/or different inclinations of this space):
- 10 **Położenie znaku homologacji:**
Position of approval mark:
- 11 **Powód (powody) rozszerzenia:**
Reason(s) for the extension (if applicable):
- 12 **Homologację:**
Approval:
- 13 **Miejscowość:** Warszawa
Place: Warsaw
- 14 **Data:** 4 listopada 2016 r.
Date: 4th of November 2016
- 15 **Podpis:**
Signature:
- 16 **Następujące dokumenty noszące numer homologacji przedstawiony powyżej, mogą być uzyskane na prośbę:**
The following documents, bearing the approval number shown above, are available on request:
1. **Opis techniczny z rysunkiem**
Technical description with drawing
2. **Protokół z badań homologacyjnych nr:** 0735/ZBH/16
Test report No:
- Kategorii 1b**
Category 1b
2 x niewymienne LED połączone szeregowo, 12V 0,7W 24V 1,4W
2 x non-replaceable LED connected in series, 12V 0,7W 24V 1,4W
nie
no
Nie dotyczy
N/A
- wg rysunku**
according to the drawing
na kloszu
on the lens
nie dotyczy
N/A
udzielono
granted
- 

ZAŁĄCZNIK NR 1

ANNEX No. 1

DO SPRAWOZDANIA Z BADAŃ NR 0513/ZBH/16/1

TO THE TEST REPORT No. 0513/ZBH/16/1

Oznaczenie krawędzi powierzchni widocznej (powierzchni świetlnej wg R48.06)
lamp tylnej zespolonej W145

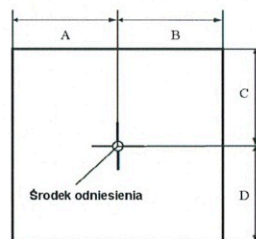
Marking of apparent surface (illuminating surface acc. to R48.06) of rear grouped lamp W145

Producent:
Manufacturer

Przetwórstwo Tworzyw Sztucznych
„WAŚ” Józef i Leszek WAŚ Sp. J.
Godzikowice, ul. Stalowa 7, 9
55-200 Olawa

Liczba stron:
Number of pages:

1



Światło Light	A [mm] w lewo left	B [mm] w prawo right	C [mm] w górę up	D [mm] w dół down
Lampa w pozycji poziomej Lamp in horizontal position				
Tylne pozycyjne W145/RD Rear position W145/RD	38	38	40	40
Hamowania W145/S1D Stop W145/S1D	22	22	11	11
Kierunku jazdy W145/2aD Direction indicator W145/2aD	30	30	23	23
Lampa w pozycji pionowej Lamp in vertical position				
Tylne pozycyjne W145/RD Rear position W145/RD	40	40	38	38
Hamowania W145/S1D Stop W145/S1D	11	11	22	22
Kierunku jazdy W145/2aD Direction indicator W145/2aD	23	23	30	30

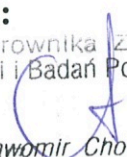
Koniec załącznika
End of annex

sporządził:
compiled by:



dr inż. Piotr Kaźmierczak, adiunkt

autoryzował:

authorised by: 
Kierownictwo Zakładu
Homologacji i Badań Pojazdów

mgr inż. Sławomir Cholewiński

DOKUMENT INFORMACYJNY
INFORMATION DOCUMENT

OPIS TECHNICZNY
TECHNICAL DESCRIPTION

PRODUCENT: Przetwórstwo Tworzyw Sztucznych „WAŚ” Józef i Leszek Waś
PRODUCER: Sp. J. Godzikowice ul. Stalowa 7,9 55-200 Oława

WYRÓB: LAMPA ZESPOLONA TYLNA
ARTICLE: REAR GROUPED LAMP

OZNACZENIE LAMPY: W 145
LAMP MARKING: W 145

ŚWIATŁA:

- | | |
|---------------------------------------|------------|
| - pozycyjne tylne W145/RD | - kat. RD |
| - hamowania W145/S1D | - kat. S1D |
| - kierunku jazdy tylne W145/2aD | - kat. 2aD |
| - oświetlenie tablicy rejestr. W145/L | - kat. L |



4R 001695 L
6R 011695 2aD
7R 021695 RD
7R 021695 S1D

LAMPS:

- | | |
|--|------------|
| - rear position W145/RD | - cat. RD |
| - stop light W145/S1D | - cat. S1D |
| - rear direction light W145/2aD | - cat. 2aD |
| - illuminating registration plate W145/L | - cat. L |

MATERIAŁY:

KLOSZ ZEWNĘTRZNY: - PC lub PMMA bezbarwny
KLOSZE WEWNĘTRZNE: - PC lub PMMA żółty dla światła tylnego kierunku jazdy, PC lub PMMA czerwony dla światła hamowania, PC lub PMMA czerwony dyfuzyjny dla światła pozycyjnego tylnego.

ODBLYŚNIK: - PC lub ABS napylane próżniowo
KORPUS: - PC czarny lub ABS czarny

UKŁAD ELEKTRONICZNY Z ELEKTROLUMINESCENCYJNYM ŹRÓDŁEM ŚWIATŁA

USZCZELNIENIE: - masa plastyczna

PRZEWODY DOPROWADZAJĄCE PRĄD

MIEJSCE UMIESZCZENIA ZNAKÓW HOMOLOGACJI: - na kloszu

MATERIALS:

OUTER LENS: - PC or PMMA colorless
INNER LENS: - PC or PMMA yellow for the rear direction light , PC or PMMA red for the stop light, PC or PMMA red diffuse for the rear position light.

BODYS: - PC black or ABS black

REFLECTOR: - PC or ABS metallized

ELECTRONIC DEVICE WITH ELECTROLUMINESCENT LIGHT SOURCE

PLASTIC GASKET

LEADS

POSITION OF THE APPROVAL MARK: - on the lens

ŹRÓDŁA ŚWIATŁA:

- 8 x LED, 12V 4,5W; 24V 9W dla światła tylnego kierunku jazdy, połączone szeregowo – równolegle. W przypadku uszkodzenia którejkolwiek diody światła kierunku jazdy nastąpi nieodwracalne przerwanie obwodu zasilania i spadek mocy do wartości 0 W.
- 8 x LED, 12V/24V 1,2W dla światła hamowania, połączone szeregowo - równolegle
- 12 x LED, 12V 1,1W; 24V 2,2W dla światła pozycyjnego tylnego, połączone szeregowo – równolegle
- 2 x LED, 12V 0,7W; 24V 1,4W dla światła oświetlenia tablicy rejestracyjnej, połączone szeregowo

LIGHT SOURCES:

- 8 x LED, 12V 4,5W; 24V 9W for the rear direction light, connected in series and parallel. In case of failure of any diode in direction light, will be the irreversible interruption of the power circuit and decrease power consumption to 0 W.
- 8 x LED, 12V/24V 1,2W for the stop light, connected in series and parallel
- 12 x LED, 12V 1,1W; 24V 2,2W for the rear position light, connected in series and parallel
- 2 x LED, 12V 0,7W; 24V 1,4W for the rear registration plate light, connected in series

4R 001695 L
 6R 011695 2aD
 7R 021695 RD
 7R 021695 S1D



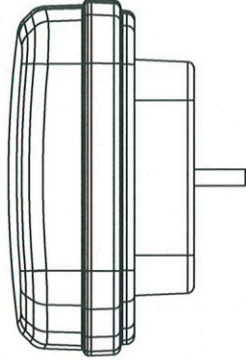
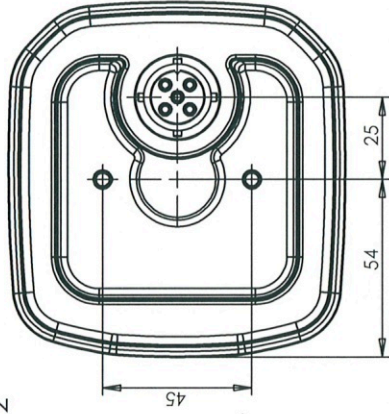
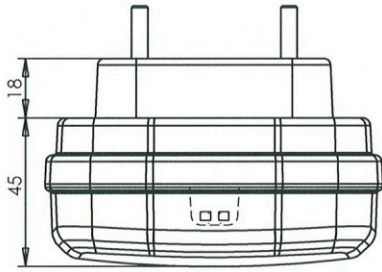
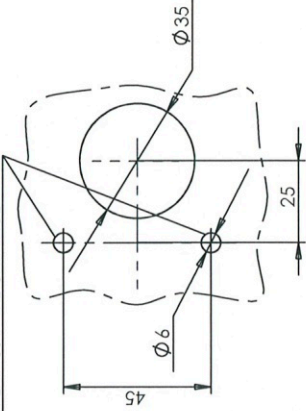
LAMPA TYLNA ZESPOLONA W145
 REAR LAMP ASSEMBLY W145

PRZETWÓRSTWO TWORZYW SZTUCZNYCH
 JOZEF I LESZEK WAŚ
 SPÓŁKA JAWNA
 Godzikowice, ul. Stalowa 7, 9
 55-200 O.Ł.A.W.A.
 tel. (071) 313 95 18, tel./fax (071) 313 35 52
 Regon 931951967 NIP 912-16-54-900

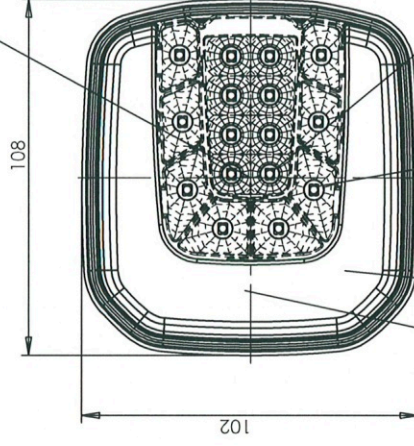


Wersja 2
 Version 2

OTWORY W NADWOZIU DO MOCOWANIA
 FIXING OPENINGS IN THE CARRIAGE

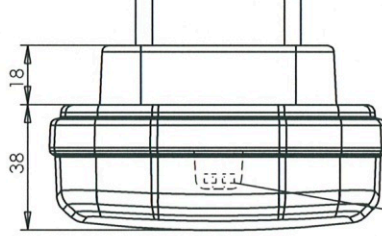


ŚRODEK ODNIESIENIA
 CENTER OF THE REFERENCE



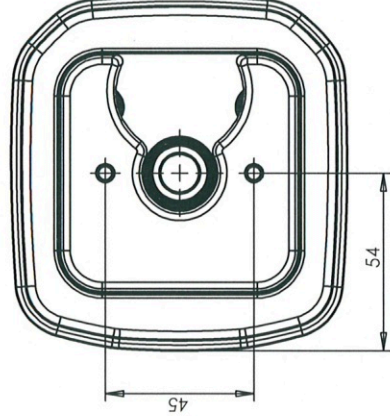
ŚWIATŁO HAMOWANIA W145(S)
 KŁOSZ Czerwony W145(S)
 RED COLOUR LENS
 8 x LED

ŚWIATŁO TYLNE KIERUNKU JAZDY W145/2a
 KŁOSZ BARWY ŻÓŁTEJ SAMOCHODOWEJ
 REAR POSITION INDICATOR LAMP W145/2a
 AMBER COLOUR LENS
 8 x LED



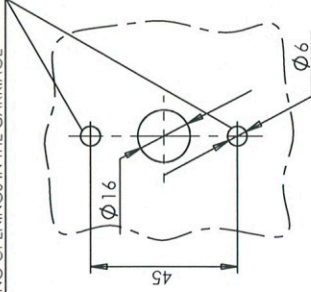
MIEJSCE NA NUMERY HOMOLOGACJI
 PLACE FOR THE APPROVAL NUMBERS

ŚWIATŁO TYLNE POZYCYJNE W145/R
 KŁOSZ CZERWONY DYFUZYJNY
 REAR POSITION LAMP W145/R
 RED DIFFUSE COLOUR LENS
 12 x LED



OŚWIETLENIE TYLNEJ TABLICY REJESTRACYJNEJ
 REAR REGISTRATION PLATE DEVICE
 KŁOSZ BEZBARWNY
 COLOURLESS LENS
 2 x LED

OTWORY W NADWOZIU DO MOCOWANIA
 FIXING OPENINGS IN THE CARRIAGE



ŹRÓDŁA ŚWIATŁA:
 - kierunku jazdy: 8 x LED, 12V 4,5W; 24V 9W
 - hamowania: 8 x LED, 12V/24V 1,2W
 - tylne pozycyjne: 12 x LED, 12V 1,1W; 24V 2,2W
 - oświetlenie tablicy rejestracyjnej: 2 x LED, 12V 0,7W; 24V 1,4W

LIGHT SOURCES:
 - direction indicator: 8 x LED, 12V 4,5W; 24V 9W
 - stop: 8 x LED, 12V/24V 1,2W
 - rear position: 12 x LED, 12V 1,1W; 24V 2,2W
 - illuminating the rear registration plate: 2 x LED, 12V 0,7W; 24V 1,4W

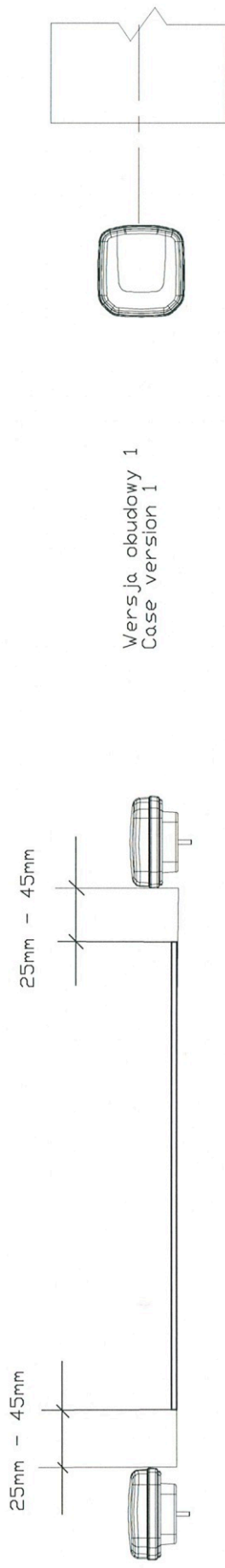
NINIEJSZY RYSUNEK JEST CZĘŚCIĄ
 WNIOSKU O HOMOLOGACJĘ
 THIS DRAWING IS A PART OF
 THE APPLICATION FOR APPROVAL

GODZIKOWICE, 12-09-2016

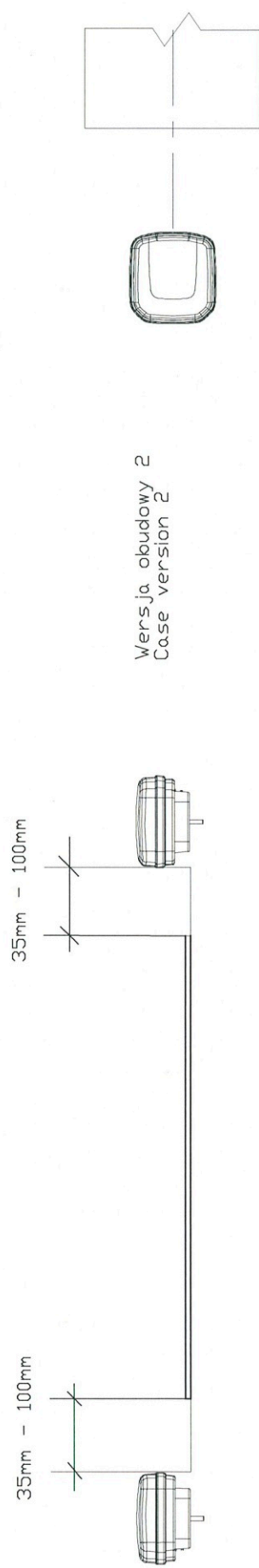
PRZETWÓRSTWO TWÓRZYW SZTUCZNYCH
 JĘZEF I LLESZEK W.A.
 SP. z K.A. JAWNA
 Godzinkowice, ul. Stalowa 7,9
 55-200 O.J.A.V.A
 tel.(071)313 95 18, tel./fax(071)313 35 52
 Regon 931951967 NIP 912-16-54-900

LAMPA ZESPÓLONA TYLNA W145
 REAR ASSEMBLY LAMP W145

OŚWIETLENIE TYLNEJ TABLICY REJESTRACYJNEJ 520 X 120 MM
 ILLUMINATION OF THE REAR REGISTRATION PLATE 520 X 120 MM



Wersja obudowy 1
 Case version 1



Wersja obudowy 2
 Case version 2

- 4R 001695 L
- 6R 011695 2aD
- 7R 021695 RD
- 7R 021695 S1D

